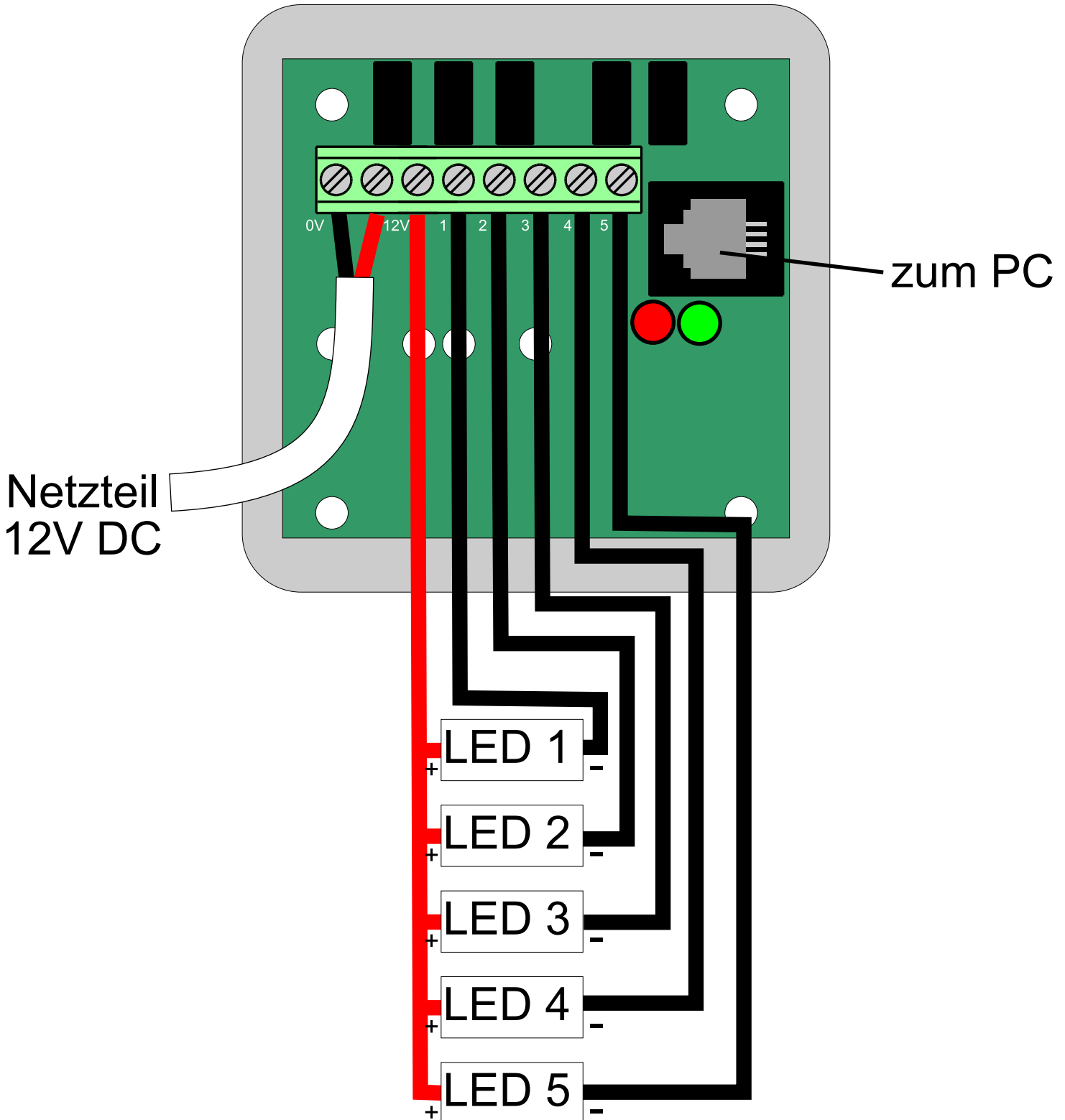


Steuerung 5-Kanal PWM

Best.-Nr.: 00020019-100



Die Steuerung spielt eine vorher eingespielte Animation in einer Endlosschleife ab. Zur Veränderung der Animation wird das Adapterkabel, die dazugehörige Software und ein Windows-PC benötigt.

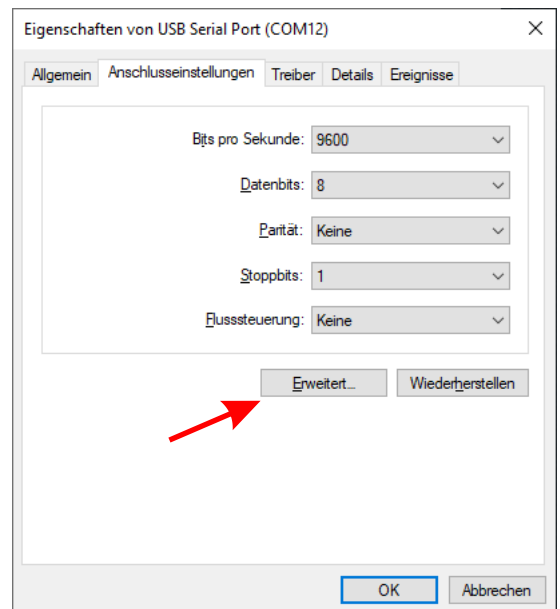
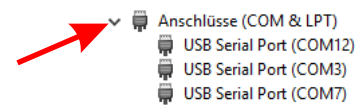
Jeder Ausgang kann einen maximalen Strom von 3A steuern.

Die Software kann in der jeweils aktuellsten Version von unserer Internetseite geladen werden:
www.toni-maroni.de/software

Hinweis:

Momentan kann die Software nur serielle Ports im Bereich von COM1 - COM4 verarbeiten. Eventuell muss deshalb die Einstellung des Adapters über den Geräte Manager angepasst werden. Dazu muss wie folgt vorgegangen werden:

1. Geräte Manager öffnen:
Windows-Taste + X drücken und dann in der Liste den Geräte Manager auswählen
2. Punkt Anschlüsse (COM & LPT) ausklappen
3. Verbindung mit Programmieradapter herstellen und überprüfen welcher COM-Port zusätzlich erscheint.
4. Diesen COM-Port mit einem Doppelklick öffnen
5. unter Anschlusseinstellungen den Punkt Erweitert auswählen
6. COM-Anschlussnummer im Bereich von COM1 - COM4 einstellen
7. alle Fenster mit OK schliessen



Falls die Programmiersoftware bereits geöffnet ist, muss diese neu gestartet werden um die neue COM-Port Zuordnung einzulesen.

