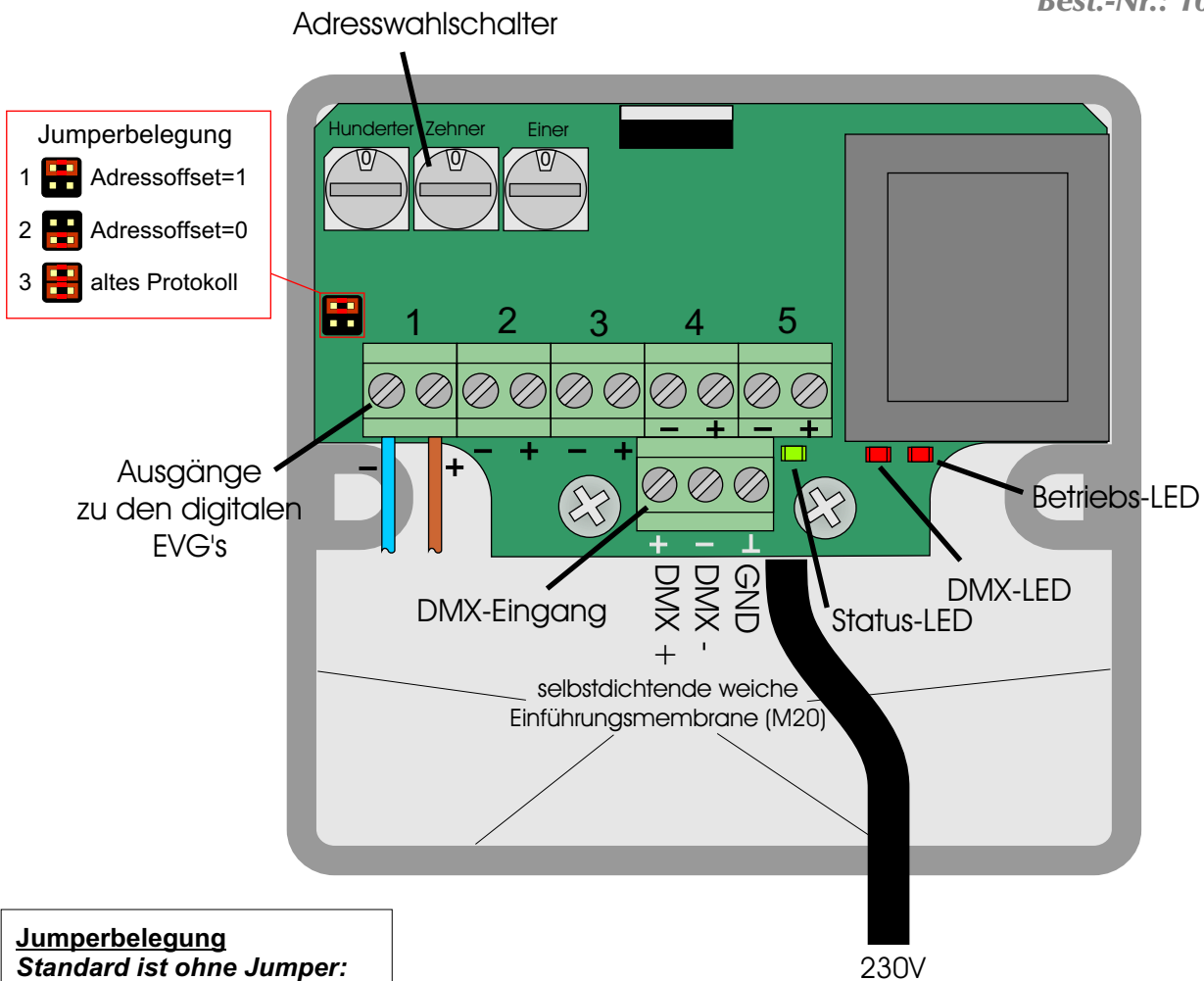


Anschlussplan - DMX -> Dimmbox 5-fach

Best.-Nr.: 10020005-001



- Jumperbelegung**
Standard ist ohne Jumper:
 Adressoffset 3
 Version 2.0
 Interface DMX-Adresse
 Ausgang 1: 1, 2, 3
 Ausgang 2: 4, 5, 6
 Ausgang 3: 7, 8, 9
- Jumperbelegung 1:**
 Adressoffset 1
 Version 2.0
 Für EVG 50/2 digital geeignet.
 Interface DMX-Adresse
 Ausgang 1: 1, 2, 3
 Ausgang 2: 2, 3, 4
 Ausgang 3: 3, 4, 5
- Jumperbelegung 2:**
 Adressoffset 0
 Version 2.0
 Alle EVGs reagieren gleich.
- Jumperbelegung 3:**
 Adressoffset 3
 Version 1.0
 Interface DMX-Adresse
 Ausgang 1: 1, 2, 3
 Ausgang 2: 4, 5, 6
 Ausgang 3: 7, 8, 9

Die Start-Adresse ist über die 3 Adresswahlschalter einstellbar.
 Bei Schalterstellung 000 ist das Testprogramm aktiv.
 Die Schalter können auch während des Betriebes verstellt werden.

Die DMX-LED und die Status-LED blinken abwechselnd im Testprogramm.
 Bei DMX empfang blinkt die DMX-LED und die Status-LED leuchtet.

Die Betriebs-LED leuchtet dauerhaft sobald das Interface an 230V
 angeschlossen ist.

Die DMX-Adressen werden fortlaufend vergeben: Der erste Ausgang reagiert
 auf die eingestellte Start-Adresse.

Wird mehr als ein Kabel durch die Kabeldurchführungen geführt, sollten
 Kabelverschraubungen benutzt werden um den Schutz gegen eindringendes
 Wasser aufrecht zu erhalten.